

## 7.ТЕХНИЧЕСКОЕ ОБСЛУЖИВАНИЕ

- 7.1. Профилактический осмотр антенны необходимо производить регулярно, но не реже одного раза в полгода, при этом обращайте особое внимание на правильность ориентации антенны, надежность крепления, затяжку всех элементов, целостность кабеля, отсутствие механических повреждений антенны.
- 7.2. Устройство рекомендуется хранить в складских или домашних условиях по группе "Л" ГОСТ 15150 и при необходимости транспортировать любым видом гражданского транспорта в имеющейся индивидуальной потребительской таре по группе "Ж2" ГОСТ 15150 с учетом ГОСТ Р 50905 п.4.9.5.
- 7.3. Место хранения (транспортировки) должно быть недоступным для попадания влаги, прямого солнечного света и должно исключать возможность механических повреждений.
- 7.4. Срок эксплуатации устройства – 5 лет. Устройство не содержит вредных материалов и безопасно при эксплуатации и утилизации (кроме сжигания в непригодных условиях).

## 8. СВИДЕТЕЛЬСТВО О ПРИЕМКЕ И ГАРАНТИЙНЫЕ ОБЯЗАТЕЛЬСТВА

- 8.1. Антенна «TV FLAT» соответствует КШУР 339517.052 и признана годной для эксплуатации.
- 8.2. Изготовитель гарантирует соответствие антенны требованиям КШУР 339517.052 при соблюдении потребителем условий эксплуатации, хранения и транспортировки.
- 8.3. Гарантийный срок эксплуатации 12 месяца со дня продажи через розничную торговую сеть. При отсутствии отметки торгующей организации, гарантийный срок исчисляется от даты производства изделия.
- 8.4. Не принимаются претензии по изделиям, имеющим механические повреждения.
- 8.5. При предъявлении рекламации обязательно наличие настоящего паспорта и гарантийного талона.
- 8.6. Претензии по работе и предложения следует направлять по адресу:  
410054, Россия, Саратов, а/я 1334  
Тел./факс: (8452) 495-232, 495-242  
E-mail: online@remo-zavod.ru  
Сайт: <http://www.remo-zavod.ru>
- 8.7. Юридический адрес изготовителя:  
410033, г. Саратов, пр. 50 лет Октября 101  
000 «РЭМО-Технологии»

Примечание. В связи с постоянным совершенствованием конструкции и технологии, в Вашей антенне могут быть изменения, не отмеченные в настоящем паспорте и не ухудшающие ее параметры.

в.1.1\_20140724

## 7.ТЕХНИЧЕСКОЕ ОБСЛУЖИВАНИЕ

- 7.1. Профилактический осмотр антенны необходимо производить регулярно, но не реже одного раза в полгода, при этом обращайте особое внимание на правильность ориентации антенны, надежность крепления, затяжку всех элементов, целостность кабеля, отсутствие механических повреждений антенны.
- 7.2. Устройство рекомендуется хранить в складских или домашних условиях по группе "Л" ГОСТ 15150 и при необходимости транспортировать любым видом гражданского транспорта в имеющейся индивидуальной потребительской таре по группе "Ж2" ГОСТ 15150 с учетом ГОСТ Р 50905 п.4.9.5.
- 7.3. Место хранения (транспортировки) должно быть недоступным для попадания влаги, прямого солнечного света и должно исключать возможность механических повреждений.
- 7.4. Срок эксплуатации устройства – 5 лет. Устройство не содержит вредных материалов и безопасно при эксплуатации и утилизации (кроме сжигания в непригодных условиях).

## 8. СВИДЕТЕЛЬСТВО О ПРИЕМКЕ И ГАРАНТИЙНЫЕ ОБЯЗАТЕЛЬСТВА

- 8.1. Антенна «TV FLAT» соответствует КШУР 339517.052 и признана годной для эксплуатации.
- 8.2. Изготовитель гарантирует соответствие антенны требованиям КШУР 339517.052 при соблюдении потребителем условий эксплуатации, хранения и транспортировки.
- 8.3. Гарантийный срок эксплуатации 12 месяца со дня продажи через розничную торговую сеть. При отсутствии отметки торгующей организации, гарантийный срок исчисляется от даты производства изделия.
- 8.4. Не принимаются претензии по изделиям, имеющим механические повреждения.
- 8.5. При предъявлении рекламации обязательно наличие настоящего паспорта и гарантийного талона.
- 8.6. Претензии по работе и предложения следует направлять по адресу:  
410054, Россия, Саратов, а/я 1334  
Тел./факс: (8452) 495-232, 495-242  
E-mail: online@remo-zavod.ru  
Сайт: <http://www.remo-zavod.ru>
- 8.7. Юридический адрес изготовителя:  
410033, г. Саратов, пр. 50 лет Октября 101  
000 «РЭМО-Технологии»

Примечание. В связи с постоянным совершенствованием конструкции и технологии, в Вашей антенне могут быть изменения, не отмеченные в настоящем паспорте и не ухудшающие ее параметры.

в.1.1\_20140724



## АНТЕННА ТЕЛЕВИЗИОННАЯ НАРУЖНАЯ ДИАПАЗОННАЯ ПАНЕЛЬНАЯ «TV FLAT»

**ПАСПОРТ**  
КШУР339517.052ПС

### 1. ОБЩИЕ СВЕДЕНИЯ

- 1.1. Антенна телевизионная диапазонная наружная индивидуальная предназначена для приема аналоговых и цифровых сигналов телевизионных программ, передаваемых с горизонтальной поляризацией в полосе частот по ГОСТ Р51269-99 IV...V (470...862 МГц) (каналы с 21 по 69 ДМВ).
- 1.2. Антенна рассчитана для работы в интервале температур от -45 до +40°C и предельном значении относительной влажности воздуха 100% при температуре 25°C.
- 1.3. Антенна обеспечивает прием сигналов телевидения в зоне уверенного приема. Дальность и качество приема зависят от места установки приемной антенны, от высоты ее подвеса, мощности телевизионного передатчика, высоты подвеса и коэффициента усиления передающей антенны, рельефа местности, времени года, уровня помех и ряда других факторов.

### 2. ОСНОВНЫЕ ТЕХНИЧЕСКИЕ ХАРАКТЕРИСТИКИ

Вариант исполнения	TV FLAT
Средний коэффициент усиления, дБ: 470 .. 862МГц (21-69 канал)	8
Тип антенны	панельная
Поляризация электромагнитной волны	горизонтальная
Волновое сопротивление, Ом	75
Габариты антенны в сборе, мм	275 x 245 x 86
Вес, не более, кг	0.85

### 3. КОМПЛЕКТ ПОСТАВКИ

- 3.1 Антенна панельная «TV FLAT» ..... 1 шт.  
3.2 Комплект крепежа ..... 1шт.  
3.3 Скоба Г-образная ..... 1 шт.  
3.4 Хомут U-образный ..... 1 шт.  
3.5 Упаковка ..... 1 шт.  
3.6 Паспорт..... 1 шт.

**Внимание:** для подключения антенны к телевизору требуется коаксиальный кабель, F-коннектор и разъем CAT-Ш, которые приобретаются отдельно.



## АНТЕННА ТЕЛЕВИЗИОННАЯ НАРУЖНАЯ ДИАПАЗОННАЯ ПАНЕЛЬНАЯ «TV FLAT»

**ПАСПОРТ**  
КШУР339517.052ПС

### 1. ОБЩИЕ СВЕДЕНИЯ

- 1.1. Антенна телевизионная диапазонная наружная индивидуальная предназначена для приема аналоговых и цифровых сигналов телевизионных программ, передаваемых с горизонтальной поляризацией в полосе частот по ГОСТ Р51269-99 IV...V (470...862 МГц) (каналы с 21 по 69 ДМВ).
- 1.2. Антенна рассчитана для работы в интервале температур от -45 до +40°C и предельном значении относительной влажности воздуха 100% при температуре 25°C.
- 1.3. Антенна обеспечивает прием сигналов телевидения в зоне уверенного приема. Дальность и качество приема зависят от места установки приемной антенны, от высоты ее подвеса, мощности телевизионного передатчика, высоты подвеса и коэффициента усиления передающей антенны, рельефа местности, времени года, уровня помех и ряда других факторов.

### 2. ОСНОВНЫЕ ТЕХНИЧЕСКИЕ ХАРАКТЕРИСТИКИ

Вариант исполнения	TV FLAT
Средний коэффициент усиления, дБ: 470 .. 862МГц (21-69 канал)	8
Тип антенны	панельная
Поляризация электромагнитной волны	горизонтальная
Волновое сопротивление, Ом	75
Габариты антенны в сборе, мм	275 x 245 x 86
Вес, не более, кг	0.85

### 3. КОМПЛЕКТ ПОСТАВКИ

- 3.1 Антенна панельная «TV FLAT» ..... 1 шт.  
3.2 Комплект крепежа ..... 1шт.  
3.3 Скоба Г-образная ..... 1 шт.  
3.4 Хомут U-образный ..... 1 шт.  
3.5 Упаковка ..... 1 шт.  
3.6 Паспорт..... 1 шт.

**Внимание:** для подключения антенны к телевизору требуется коаксиальный кабель, F-коннектор и разъем CAT-Ш, которые приобретаются отдельно.

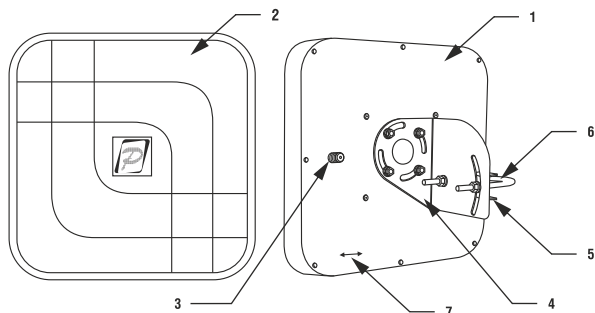


Рис.1 Общий вид антенн

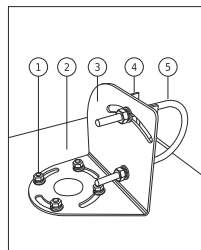


Рис.2 Установка элементов крепления антенны

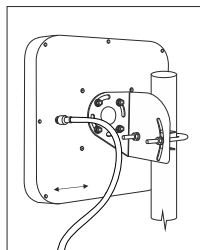


Рис.3 Установка на кронштейн или мачту и подключение кабеля

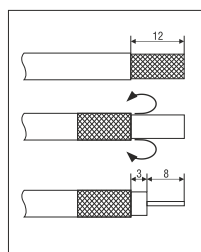


Рис.4 Разделка кабеля



Рис.5 Установка антенны

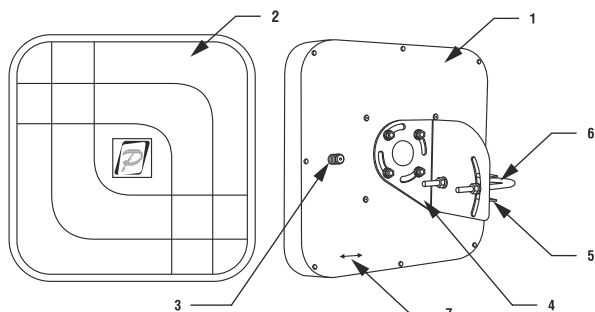


Рис.1 Общий вид антенн

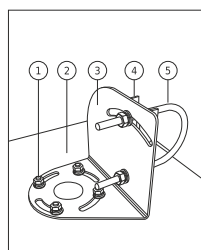


Рис.2 Установка элементов крепления антенны

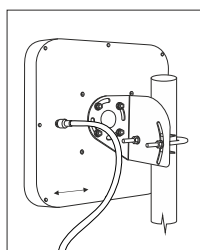


Рис.3 Установка на кронштейн или мачту и подключение кабеля

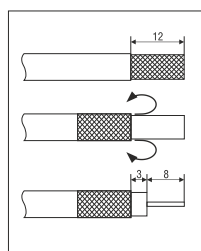


Рис.4 Разделка кабеля



Рис.5 Установка антенны

#### 4. УСТРОЙСТВО АНТЕННЫ

4.1. Общий вид антенн приведен на рисунке 1.  
4.2. Антенна «TV FLAT» состоит из корпуса (1) и крышки из радиопрозрачного пластика (2). На корпус антенны устанавливается Г-образная скоба (4), на которую, в свою очередь, крепятся U-образный хомут (6) с зубчатым опорным узлом (5). Подключение антенны к телевизору осуществляется коаксиальным кабелем через F-разъем (3). На корпус антенны нанесена маркировка направления поляризации (7).

#### 5. УКАЗАНИЕ МЕР БЕЗОПАСНОСТИ

5.1. Для безопасного пользования антенной необходимо снабдить ее защитным заземлением. Заземление подключается к одной из шпилек находящихся на корпусе антенны.  
5.2. При установке антенны на крыше, окне или балконе необходимо соблюдать правила техники безопасности при производстве высотных работ.

#### 6. ПОРЯДОК СБОРКИ И УСТАНОВКИ

6.1. Вскройте упаковку, убедитесь в комплектности и отсутствии механических повреждений.  
6.2. Закрепите Г-образную скобу (см. рис.2 позиция 3) на корпусе антенны (см. рис.2 позиция 2) с помощью входящих в комплект крепежа гаек и шайб. При этом совместите прорези в скобе и крепежные шпильки (см. рис.2 позиция 1) таким образом, чтобы метка направления поляризации (см. рис.1 позиция 7) указывала горизонтальную поляризацию (была параллельна горизонту).  
6.3. Установите на Г-образную скобу крепеж для монтажа на кронштейн - U-образный хомут и зубчатый элемент крепления. Закрепите их с помощью винтов, шайб, шайб-гроверов и гаек (см. рис.2 позиция 4 и 5). Обратите внимание, что при размещении антенны на мачте данные элементы устанавливаются непосредственно при монтаже.  
6.4. Смонтируйте стеновой кронштейн или мачту, предназначенные для установки «TV FLAT» (кроме случая установки антенны на уже имеющиеся конструкции, мачты или кронштейны). При этом учитывайте длину коаксиального кабеля, соединяющего антенну и оборудование - расстояние от точки монтажа кронштейна до места установки телевизора или цифрового приемника ограничено его длиной. При выборе места установки учитывайте, что перед антенной не должно быть препятствий и металлических предметов ближе 3-5 метров.  
6.5. Установите антенну на кронштейне или мачте. Затяните гайки крепления так, чтобы антенна была достаточно надежно закреплена, но при этом имела возможность поворачивать ее относительно оси кронштейна.  
6.6. Проложите коаксиальный кабель из помещения на улицу наиболее удобным для вас способом. Обратите внимание, что кабель при этом не должен резко перегибаться (переламываться) или передавливаться!  
6.7. Установите с одной стороны коаксиального кабеля F-разъем, а с другой разъем CAT-Ш. Методика разделки кабеля показана на рис.4. и применима для обоих типов разъемов. Обратите внимание, что фольгу экрана следует удалять - в месте установки разъемов оставляют только оплетку.  
6.8. Присоедините коаксиальный кабель к F-разъему антенны (см. рис.1 позиция 3). После подключения произведите гидроизоляцию разъема с помощью ПВХ-изоленты и нейтрального герметика.  
6.9. Сориентируйте антенну на передающий центр и затяните гайки М6 на U-образном хомуте.  
6.10. Кабель и шину заземления закрепите к мачте с помощью хомутов или изоленты.  
6.11. Подключить кабель к телевизору или цифровому приемнику с помощью разъема типа CAT-Ш.  
6.12. Настройте телевизор или цифровой приемник на телевизионный канал, на котором ведется вещание в вашем населенном пункте. Проверьте качество приема и в случае необходимости скорректируйте направление антенны слегка ослабив гайки М6 U-образной крепежной скобы. После настройки вновь затяните их.  
6.13. Крепление антенны позволяет произвести настройку угла места (наклона плоскости антенны относительно вертикали) и угла наклона поляризации. В некоторых случаях эти настройки могут улучшить качество приема.

#### 4. УСТРОЙСТВО АНТЕННЫ

4.1. Общий вид антенн приведен на рисунке 1.  
4.2. Антенна «TV FLAT» состоит из корпуса (1) и крышки из радиопрозрачного пластика (2). На корпус антенны устанавливается Г-образная скоба (4), на которую, в свою очередь, крепятся U-образный хомут (6) с зубчатым опорным узлом (5). Подключение антенны к телевизору осуществляется коаксиальным кабелем через F-разъем (3). На корпус антенны нанесена маркировка направления поляризации (7).

#### 5. УКАЗАНИЕ МЕР БЕЗОПАСНОСТИ

5.1. Для безопасного пользования антенной необходимо снабдить ее защитным заземлением. Заземление подключается к одной из шпилек находящихся на корпусе антенны.  
5.2. При установке антенны на крыше, окне или балконе необходимо соблюдать правила техники безопасности при производстве высотных работ.

#### 6. ПОРЯДОК СБОРКИ И УСТАНОВКИ

6.1. Вскройте упаковку, убедитесь в комплектности и отсутствии механических повреждений.  
6.2. Закрепите Г-образную скобу (см. рис.2 позиция 3) на корпусе антенны (см. рис.2 позиция 2) с помощью входящих в комплект крепежа гаек и шайб. При этом совместите прорези в скобе и крепежные шпильки (см. рис.2 позиция 1) таким образом, чтобы метка направления поляризации (см. рис.1 позиция 7) указывала горизонтальную поляризацию (была параллельна горизонту).  
6.3. Установите на Г-образную скобу крепеж для монтажа на кронштейн - U-образный хомут и зубчатый элемент крепления. Закрепите их с помощью винтов, шайб, шайб-гроверов и гаек (см. рис.2 позиция 4 и 5). Обратите внимание, что при размещении антенны на мачте данные элементы устанавливаются непосредственно при монтаже.  
6.4. Смонтируйте стеновой кронштейн или мачту, предназначенные для установки «TV FLAT» (кроме случая установки антенны на уже имеющиеся конструкции, мачты или кронштейны). При этом учитывайте длину коаксиального кабеля, соединяющего антенну и оборудование - расстояние от точки монтажа кронштейна до места установки телевизора или цифрового приемника ограничено его длиной. При выборе места установки учитывайте, что перед антенной не должно быть препятствий и металлических предметов ближе 3-5 метров.  
6.5. Установите антенну на кронштейне или мачте. Затяните гайки крепления так, чтобы антенна была достаточно надежно закреплена, но при этом имела возможность поворачивать ее относительно оси кронштейна.  
6.6. Проложите коаксиальный кабель из помещения на улицу наиболее удобным для вас способом. Обратите внимание, что кабель при этом не должен резко перегибаться (переламываться) или передавливаться!  
6.7. Установите с одной стороны коаксиального кабеля F-разъем, а с другой разъем CAT-Ш. Методика разделки кабеля показана на рис.4. и применима для обоих типов разъемов. Обратите внимание, что фольгу экрана следует удалять - в месте установки разъемов оставляют только оплетку.  
6.8. Присоедините коаксиальный кабель к F-разъему антенны (см. рис.1 позиция 3). После подключения произведите гидроизоляцию разъема с помощью ПВХ-изоленты и нейтрального герметика.  
6.9. Сориентируйте антенну на передающий центр и затяните гайки М6 на U-образном хомуте.  
6.10. Кабель и шину заземления закрепите к мачте с помощью хомутов или изоленты.  
6.11. Подключить кабель к телевизору или цифровому приемнику с помощью разъема типа CAT-Ш.  
6.12. Настройте телевизор или цифровой приемник на телевизионный канал, на котором ведется вещание в вашем населенном пункте. Проверьте качество приема и в случае необходимости скорректируйте направление антенны слегка ослабив гайки М6 U-образной крепежной скобы. После настройки вновь затяните их.  
6.13. Крепление антенны позволяет произвести настройку угла места (наклона плоскости антенны относительно вертикали) и угла наклона поляризации. В некоторых случаях эти настройки могут улучшить качество приема.